



PCS

iPlug

600-800 VA
Einphasig

Highlights

- Kompakt
- Vielseitige Anwendung
- Robust
- Modernes Design
- Fortschrittliche Kommunikation
- Automatischer Neustart
- Batterieaustausch (Battery Swap)
- Umweltschutz ECO Line



Die Serie iPlug ist die ideale Lösung zum Schutz von Haus- und Büroanwendungen. Die Kompaktheit und die vielfältigen Anwendungen (Schalter mit Led-Display und Batterien, die vom Anwender ausgetauscht werden können) machen iPLUG zu einem Gerät, das für alle Anwender geeignet ist, wie ein beliebiges Haushaltsgerät, zum Schutz vor Überspannung und Stromausfall. Bei Ausfall der Netzspannung werden die angeschlossenen Geräte von einem Wechselrichter mit Pseudosinuswellen für eine gewisse Zeit versorgt. Diese Zeit reicht aus, um die IT-Geräte mit Hilfe der PowerShield⁹ Software, die kostenlos

von der Seite www.riello-ups.com heruntergeladen werden kann, herunterzufahren.

Vielfältige Anwendungen, Robustheit und modernes Design
Die kompakten und ergonomischen Linien der Serie iPLUG gestatten die problemlose Aufstellung in Haus und Büro. Die vielfältigen Anwendungen und die exklusive Kabeldurchführung tragen zur Optimierung bei und verringern den Platzbedarf für die Kabel, die ordentlich untergebracht werden können.

Fortschrittliche Kommunikation

Durch die Verwendung der Software PowerShield³ ist es möglich, bei einem Netzausfall die angeschlossenen Geräte sicher ausschalten zu können. PowerShield³ erlaubt eine wirkungsvolle und intuitive Steuerung der USV, mittels der Anzeige von Stabgrafiken, die über die wichtigsten Parameter Auskunft geben.

Automatischer Neustart

Die USV-Einheit wird bei Rückkehr der Netzversorgung automatisch neu gestartet, nachdem sie sich infolge eines Netzausfalls nach Ablauf ihrer Autonomie ausgeschaltet hatte (Auto Restart).

Umweltschutz ECO Line

Riello UPS richtet sein Augenmerk seit jeher auf die Energieeinsparung. Aus diesem Grund hat das Unternehmen in der Serie iPLUG den Ausschalter eingeführt, wodurch der Verbrauch bei längeren Ausfallzeiten gesenkt wird.

Anwendungen

LCD-Monitor, Personal Computer, Videoterminals, Drucker, Scanner und Fax.

Merkmale

- Produkt ECO LINE
- Kompakt und ergonomisch
- 5 gegen Stromausfall geschützte Steckdosen
- 3 überspannungsgeschützte Steckdosen zur Versorgung von Verbrauchern mit hohem Einschaltstrom (Laserdrucker,...)
- Möglichkeit die USV ohne Netz einzuschalten (Kaltstart)
- Durch den Anwender austauschbare Batterien (Battery Swap)
- USB-Schnittstelle

- Aufstellung auf dem Schreibtisch oder auf dem Fußboden
- Netzkabel im Lieferumfang enthalten
- Schutz vor Kurzschluss
- Automatisches Wiedereinschalten (bei Rückkehr der Netzspannung bzw. nach Entladen der Batterien).
- Sicherheitskennzeichnung GS/Nemko
- Verfügbar mit französischen (2P+T), englischen, italienischen und Schuko-Steckdosen
- Überwachungs- und Shutdown-Software PowerShield³ für Betriebssysteme Windows 7, 2008, Vista, 2003, XP, Linux, Mac OS X und Sun Solaris
- Plug and Play Funktion.

2 JAHRE GARANTIE

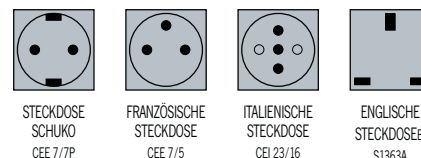
Konfiguration für die Modellauswahl

Lasttyp	Leistung
	VA *
Personal Computer	250
LCD Monitor	70
15" Monitor	150
Scanner, Printer	200
Modem, TV, DVD Player, PlayStation, Hi-Fi, Phone, Fax	50
Laserdrucker **	200

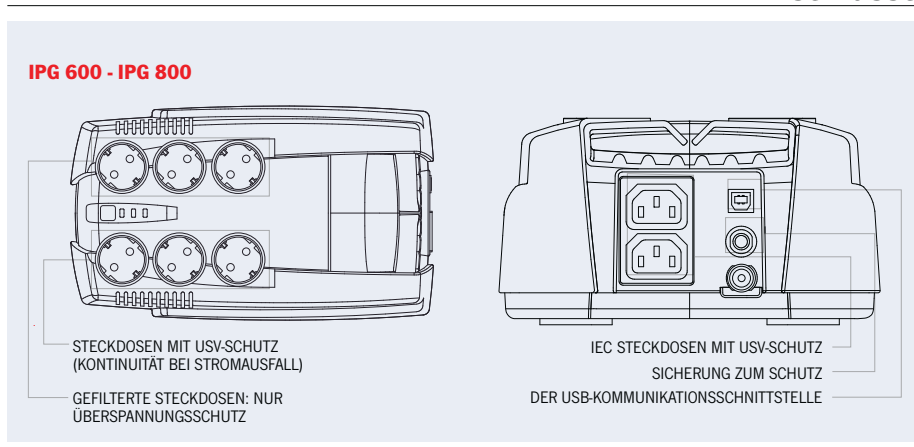
* Geschätzter Mittelwert

** Es empfiehlt sich die Versorgung über den gefilterten Ausgang der iPlug.

Verfügbare Steckdosen



Anschlüsse



MODELLE	IPG 600	IPG 800
LEISTUNG	600VA/360W	800VA/480W
EINGANG		
Nennspannung	220-240 Vac	
Toleranz Eingangsspannung	230 Vac (+20/-25%)	
Frequenz	50/60 Hz automatische Erkennung	
AUSGANG		
Spannung in Abh. des Netzes	230 Vac (+20/-25%)	
Spannung in Abh. der Batterie	230 Vac (+/- 10%)	
Frequenz in Abh. der Batterie	50 o 60 Hz (+/- 1%)	
Wellenform	Pseudosinus	
BATTERIEN		
Typ	VRLA AGM Bleibatterie wartungsfrei	
Wiederaufladezeit	6-8 Std.	
ANDERE MERKMALE		
Nettogewicht (kg)	3.7	4.1
Bruttogewicht (kg)	4	4.4
Abmessungen (HxBxT) (mm)	99 x 175 x 313	
Abmessungen Verpackung (HxBxT) (mm)	260 x 380 x 140	
Kommunikation	USB	
Ausgangssteckdose	6 Steckdose Schuko + 2 IEC 320 C13	
Normen	EN 62040-1-1 und Richtlinie 2006/95/EG; EN 62040-3 EN 62040-2 und Richtlinie 2004/108 EG	
Prüfzeichen	CE; GS/NEMKO	
Umgebungstemperatur	0°C / +40°C	
Farbe	Schwarz	
Höhe und rel. Luftfeuchtigkeit	max. Höhe 6000 m, < 95% nicht kondensierend	
Mitgeliefertes Zubehör	Netzkabel, Gebrauchshandbuch	

